

The background of the slide is a wide aerial photograph of a valley. In the foreground, there are green fields and a small town. In the middle ground, a large lake is visible, surrounded by rolling hills. In the background, a range of mountains stretches across the horizon under a cloudy sky. A semi-transparent blue rectangular overlay covers the central portion of the image, and the name 'Raphaël Gallet' is written in white italicized text within this overlay.

*Raphaël Gallet*

## Contexte – historique de la demande

*Ouvrir des carottes de sédiments sans qu'il n'y ait de contaminations de plastiques provenant des tubes*

Demande de Fabien sur la possibilité de réaliser une ouvreuse de carottes.

### Les conditions:

- Ouvrir les carottes de sédiments sans les contaminer avec des morceaux de plastique.
- Ouvrir des carottes de 63 mm, 90 mm, voir 100mm
- Obtenir des coupes parfaitement linéaires en vue d'une future utilisation d'un banc d'analyse en cours de finalisation,
- Avec un budget de ....



## L'existant



# Le projet abouti

2 ans plus tard...

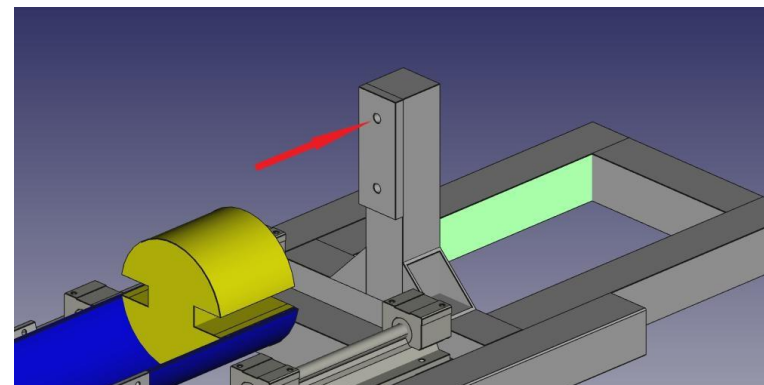
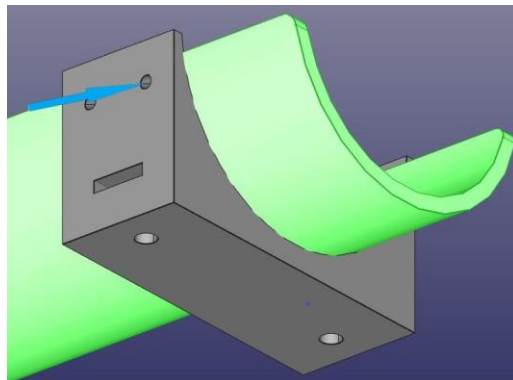
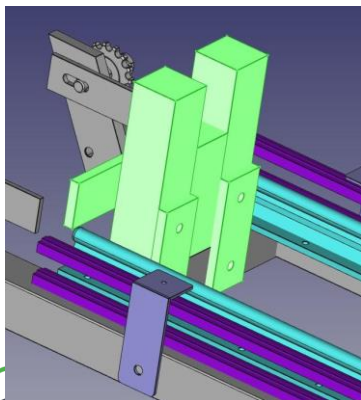
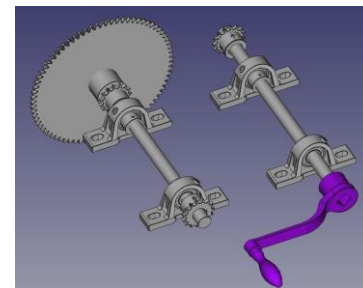
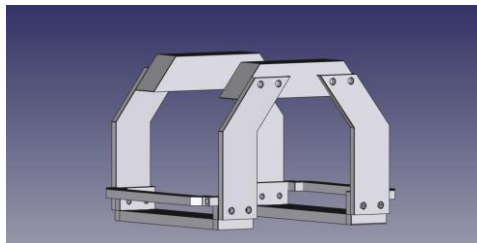
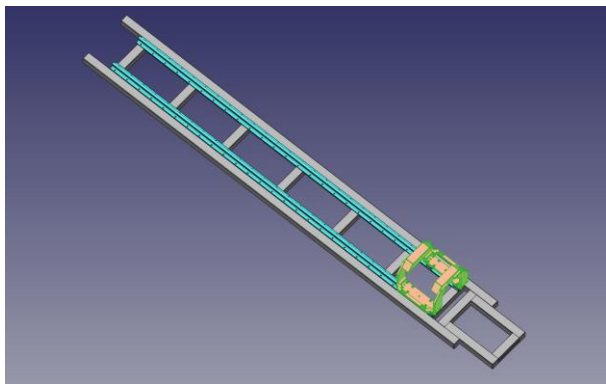
*Et on part de ...*

Rien

*Pour arriver ici*

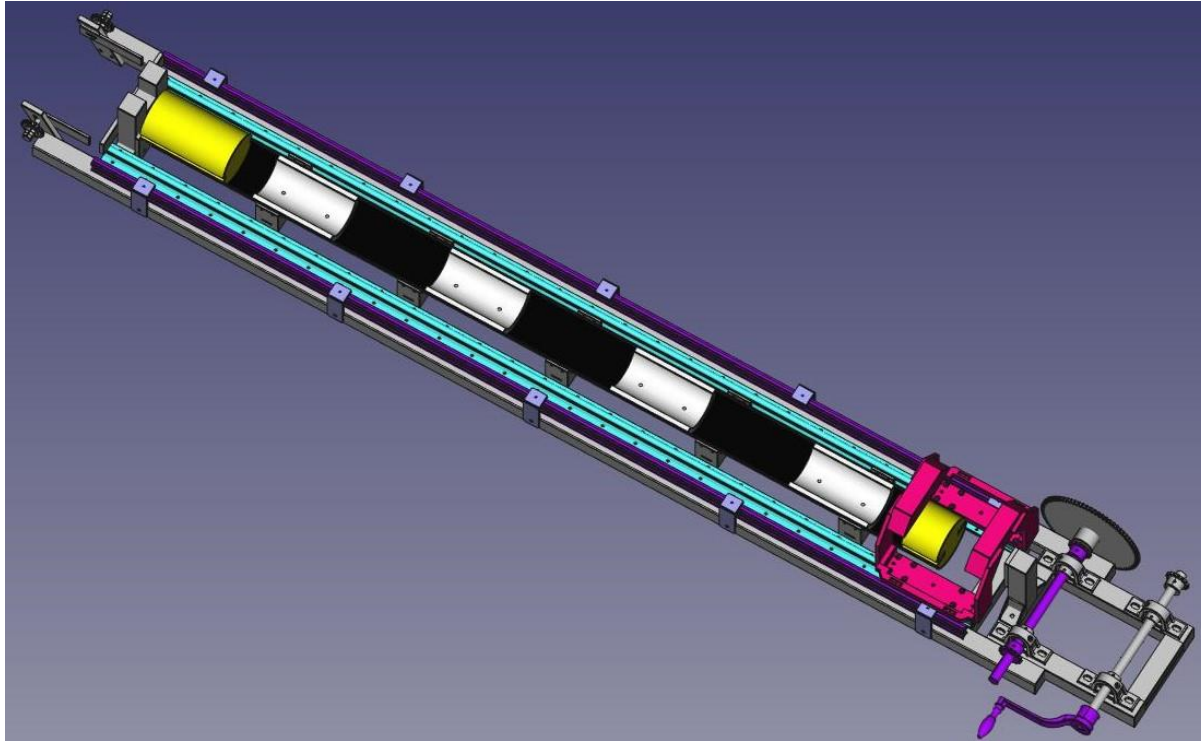


## Les éléments clés...



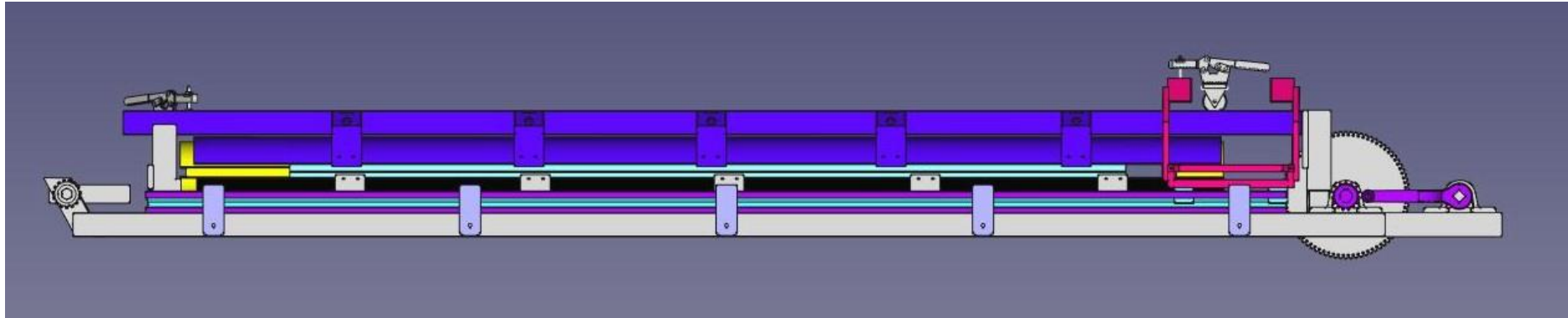
## Le projet abouti

### Les éléments clés...





## *L'ensemble banc d'ouverture*



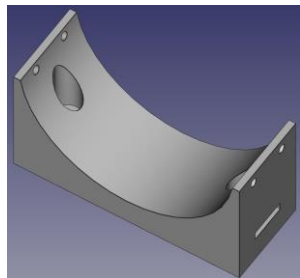
# Quelques zoom

Difficultés

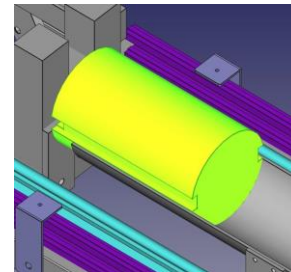
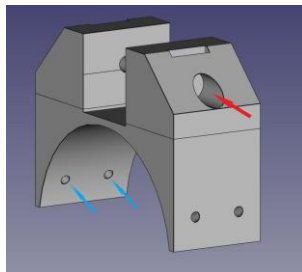


Réalésage des rails de guidage/ vis tête basse

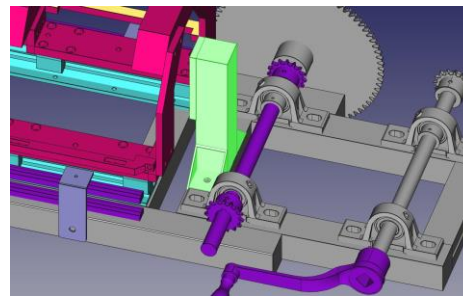
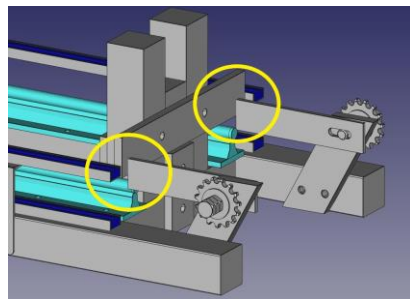
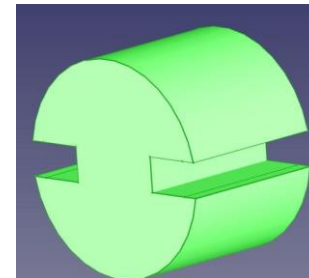
*En détails...*



Support pour demi tube PEHD bas et haut

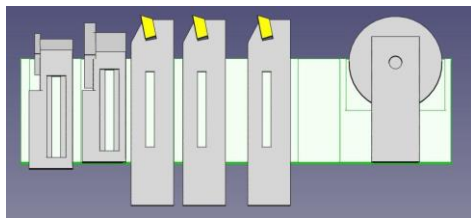


Butée avant et gabarit arrière

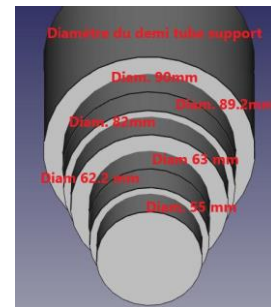
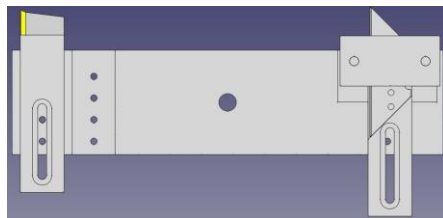


Système d'entraînement par chaînes : Galets tendeurs et démultiplication → 6,5 KG

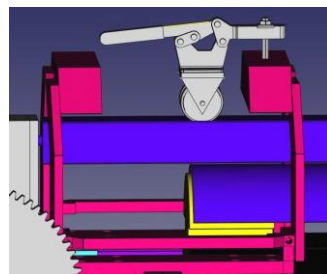
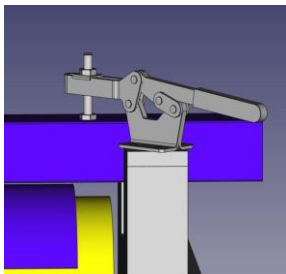
### En détails...



Porte outils : version initiale/version finale



Gabarit de réglages des outils



Verrouillage du support de carottes : fixe et mobile sur le berceau porte outils

**Et bien sur un manuel utilisateur et les consignes de sécurité associées.**

### Les difficultés...

- ✓ Partir de rien
- ✓ Choix techniques : → simples – efficaces – réglables- interchangeables → maintenabilité.
- ✓ Réglages : nécessitent une attention particulières
  - ✓ Des rails de guidage;
  - ✓ Des supports de demi-tubes haut et bas.
  - ✓ Du berceau
  - ✓ Des outillages.

Poser et brider l'ensemble sur une surface aussi plane que possible afin d'éviter les déformations.

#### **Quelques incertitudes:**

- **Comment tout cela va évoluer en fonction du temps?**
- **Quid du passage de l'été avec les fortes augmentations de température dans nos labo?**

# Et après

- ✓ Publi à réaliser.
  
- ✓ Pour une mise à dispo :
  - Plans freecad;
  - Liste et nomenclature des pièces
  - Plans de fabrication;
  - Plans d'impression des pièces 3D;
  - Document de description du banc;
  - Document glossaire de noms;
  - Notice d'assemblage;
  - Notice utilisateur;
  - Consignes de sécurité.

*Ou début d'une belle aventure?*